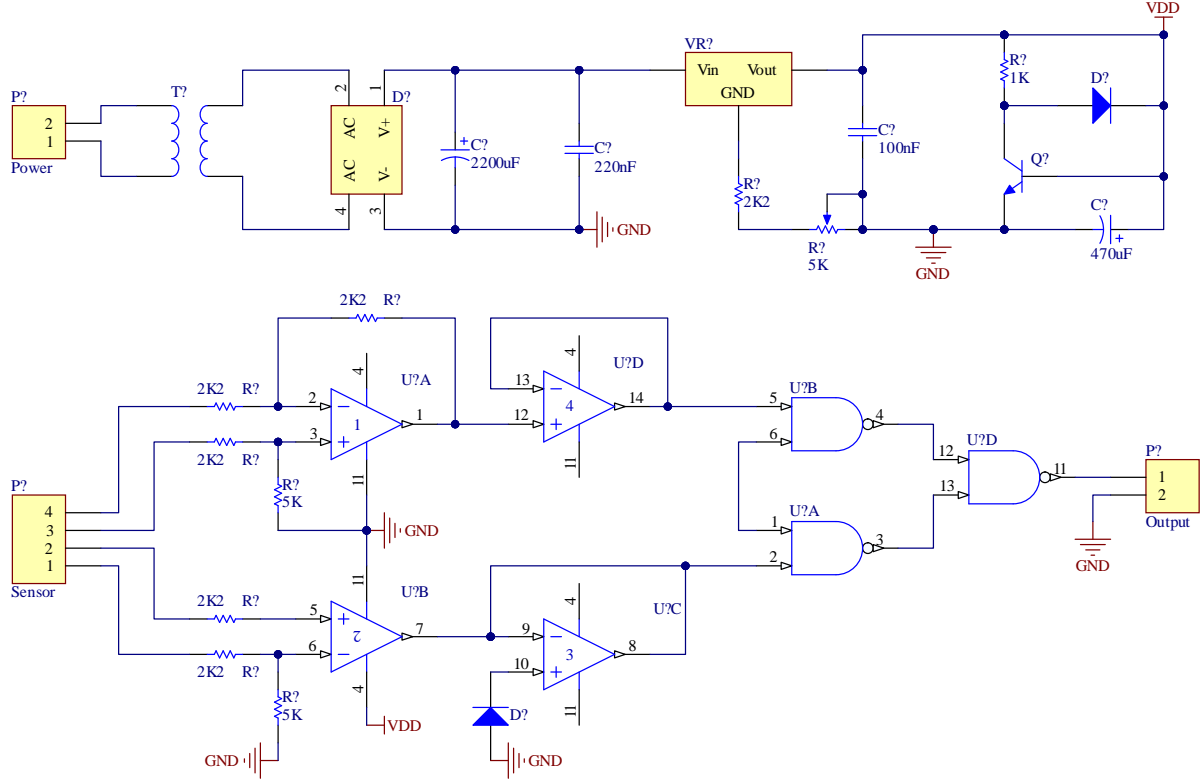


2024 2025 Bilgisayar Destekli Meslek Resmi Dersi Vize Sınavı Soruları



Soru: Yukarıda verilen devre şemasını, Altium Designer programı kullanarak;

- 1) Hem şematik (.SchDoc) hem de baskı devre (.PcbDoc) dosyasını oluşturunuz.
- 2) Çizilen şematik devredeki eleman değerleri, yukarıdaki verilen devredeki değerlere sahip olmalıdır.
- 3) Baskı devre çiziminde yollar bottom layer ve top layer'e çizilecek olup yol kalınlığı için min. 30 mil kullanılmalıdır
- 4) Baskı devrede through hole footprint'ler kullanılmalıdır.
- 5) Baskı devre 3000x4000 mil boyutunu aşmamalıdır.
- 6) Oluşturulacak bütün dosyalar 10302xxxx şeklinde okul numaranızla isimlendirilmelidir.
- 7) Oluşturulan dosyalar 10302xxxxx şeklinde isimlendirilen klasör içerisinde kaydedilmelidir. Klasör içerisindeki bütün dosyalar (history klasörü dahil) bulunmalıdır.
- 8) **Bilgisayarda çizilen dosyalar, USB belleğe kaydedilerek dersin sorumlu hocasına verilecektir. USB Belleğe kaydetme sorumluluğu ilgili öğrenciye aittir. Aksi bir durumda herhangi bir hak kaybı yaşanmaması için bilgisayardaki oluşturduğunuz dosyaları zaman zaman USB Belleğe yedeklemeyi unutmayınız.**

Sınav Sorusu Müdek kapsamında 3 ve 4 maddeye katkı sağlamaktadır.

Süre 90 dakikadır.

Başarılar dilerim.